



### CHARAKTERYSTYKA I ZASTOSOWANIE:

Lampa oświetlenia zewnętrznego **LED-OR® 1/112/S-B** jest jedną z najwydajniejszych lamp produkowanych przez ORW-ELS. Dzięki dużemu strumieniowi świetlnemu i kierunkowej charakterystyce rozsyłu światła nadaje się szczególnie do oświetlenia ciągów komunikacyjnych. Duży strumień świetlny pozwala na umieszczenie oprawy na wysokim słupie, co zapewnia duży obszar oświetlony jedną lampą. Pozwala to na minimalizację liczby źródeł światła na dużych powierzchniach, co redukuje koszty instalacji i konserwacji. Zalecana do oświetlania dróg szybkiego ruchu, ulic, placów przemysłowych, parkingów itp. Oprawa zawiera cztery moduły LED emitujące światło o dużym współczynniku oddawania barw. Lampa zasilana jest zewnętrznym zasilaczem ze stabilizacją prądową.

Zalecane modele zasilaczy:

**OR-ZL/112/I (impulsowy)**

**OR-ZL/112/T (transformatorowy)**

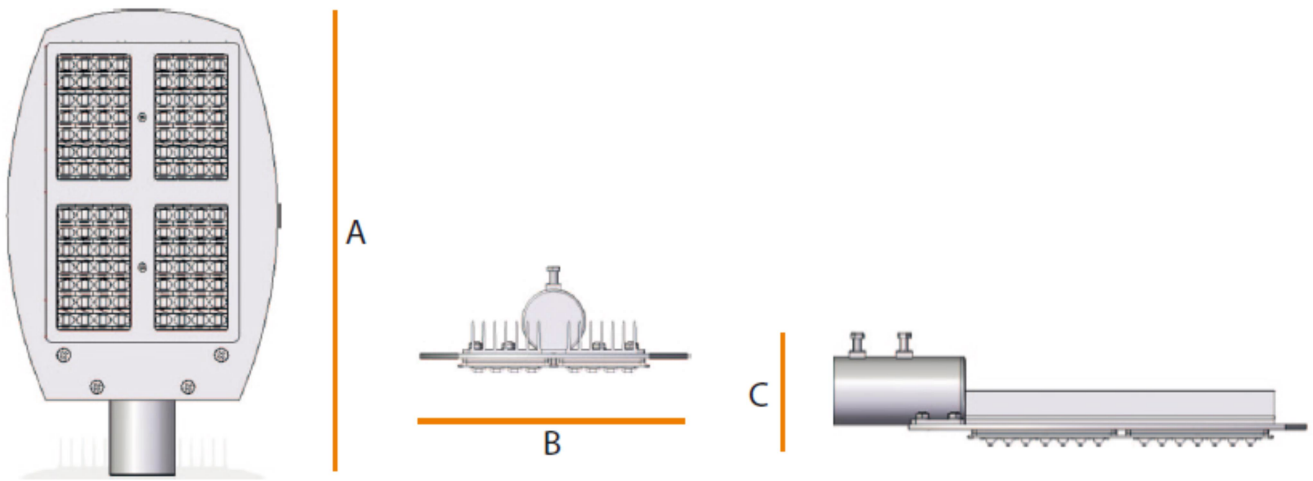
### ZALETY:

- energooszczędne źródło światła
- wysoki współczynnik oddawania barw
- mały pobór mocy - niskie koszty eksploatacji
- duża światłość
- łatwa konserwacja

### PARAMETRY TECHNICZNE:

Model lampy	<b>LED-OR® 1/112/S-B</b>	
Moc źródła światła	112 W	
Źródło zasilające	OR-ZL/112/I	OR-ZL/112/T
Moc całkowita lampy	123 W	160 W
Strumień świetlny	8557 lm	
Wymiary A x B x C	505 x 298 x 90 mm	
Waga	9,5 kg	
Mocowanie	uchwyt o średnicy wew. 62 mm, wymagane zakończenie słupa o średnicy max 60 mm	
Źródło światła (typ LED)	COLONBO 1W Power LEDs 7001EB4DWBM	
Barwa światła	Biała: 5000-7000 K	
Żywotność	50 000 h	
Stopień ochrony	IP 65	
Obudowa	aluminiowa	
Wsp. oddawania barw CRI	Ra>75	
Kolor obudowy lampy	B - biały, N - niebieski, Z - zielony, S - szary	
Temperatura pracy	-30 ÷ +40 °C	
Gwarancja	3 lata	
Producent	ORW-ELS Sp. z o.o.	

**RYSUNKI TECHNICZNE:**



**DANE FOTOMETRYCZNE:**

Krzywa rozsyłu światła lampy LED-OR<sup>®</sup> 1/112/S-B

